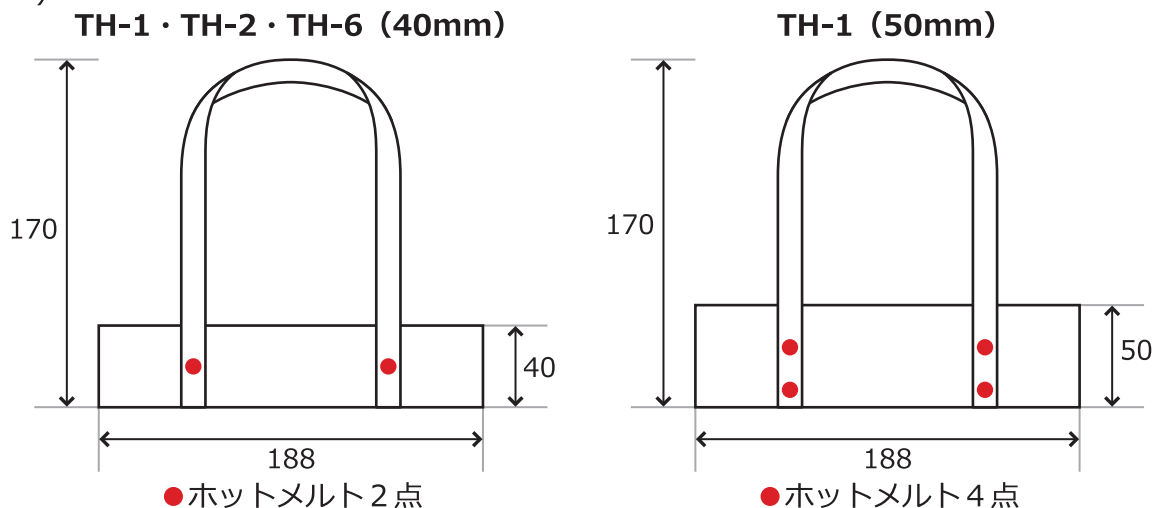


# タックハンドル仕様

## ■サイズ (mm)



## ■ストック品規格

品番	シールサイズ(縦×横)・全長	シール色	把手色	耐荷重(目安)
TH-1	40mm×188mm・170mm	白	白	約10kg
TH-1	50mm×188mm・170mm	白	白	約15kg
TH-2	40mm×188mm・170mm	透明	白	約10kg
TH-6	40mm×188mm・170mm	透明	透明	約10kg

## ■印刷

連続印刷 ● 1~2色

※ ベタ印刷は不可

※ 版は数年で劣化する場合があります、再版には別途費用が掛かります

## ■把手カラー

●赤 ●青 ●黄緑 ●オレンジ ●ピンク ●濃紺

## ■製品サイズの変更

●高さ 170mm→190mm (ロット 20,000 枚以上)

## ■材質

●シール面：ユポ/ポリプロピレン (白) または、OPP フィルム (透明 ※50mm 幅は不可)

●把手：発泡ポリプロピレン (白) または、PE ベルト (透明)

## ■最低ロット

●無地：4,000 枚

●印刷：12,000 枚 (仕上がり本数に多少の増減がございますが、全数でのお引き取りとなります)

## ■梱包仕様

●外箱 4,000 枚/ケース (内箱 1,000 枚×4) 50 枚ずつゴム掛け

## ■納期

●無地：受注後、翌々日納入

●印刷：完全版下入稿後、約2週間後納入

## ■運賃条件

●1ケース以上：元払い

●1ケース未満：別途費用一律 1,000 円 (一部地域除く)